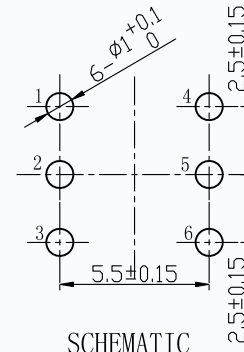
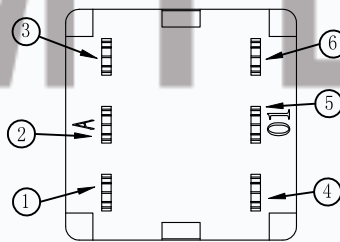
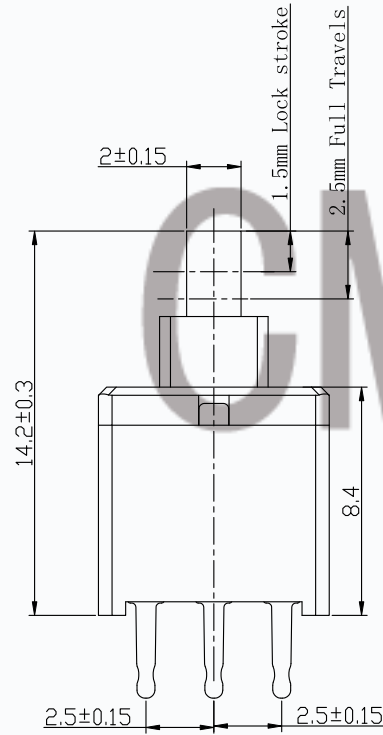
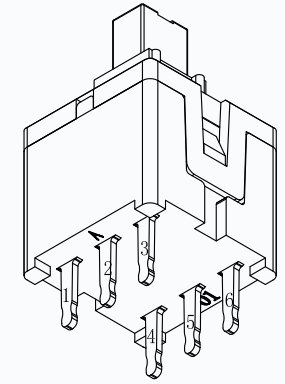
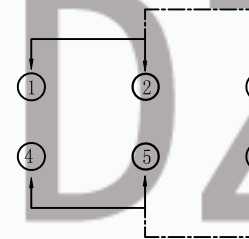


P.C.B mounting hole detail



SCHEMATIC



A-A VIEW

1. CHARACTERISTICS

Operating Force	250±50gf
Release Force	50 gf min
Full Travels	2.5±0.3mm
Contact Resistance	100mΩ
Endurance	300,000 cycles
Rating	12VDC 0.1A

ITEM	Part Name	Material	Remark
01	Button	PA66	White
02	Cover	POM	Black
03	Base	PA66	Grey
04	Contact	C5210	Silver plating
05	Spring	SUS301	
06	CAM Stick	SUS	
07	Terminal	COPPER ALLOY	Silver plating

单位 UNIT	mm	GENERAL TOLERANCE 一般公差		名称 TITLE	料号 TITLE	图号 DWG NO.	角法 PROJ.	比例 SCALE	8:1	版本 REV.	A0	张数 SHEET	第1页,共1页
制图 DRAW		.X±0.5	ANGLES										
设计 DESIGN		.XX±0.3	X.°±5°	自锁开关	T5-85F027D-L-A								
审核 CHECKED		.XXX±0.1	.X°±2°										
标准化 STANDARD													
批准 APPROVE													
材料 MATERIAL													
重量 WT.													
表面积 SA.													

CMTDDZ 东莞市田都科技有限公司
Dongguan TianDu Technology Co. Ltd.

标记 MARK. ECN 编号/变更内容 ECN NO./DEFINITION

修改 REVISE 核准 APPROVE 日期 DATE

比例 SCALE 8:1 版本 REV. A0 张数 SHEET C图