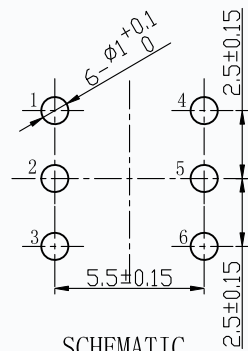
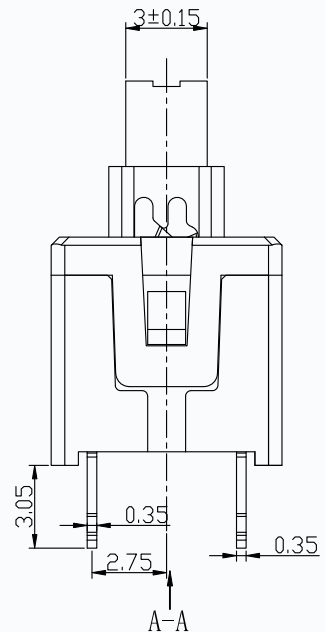
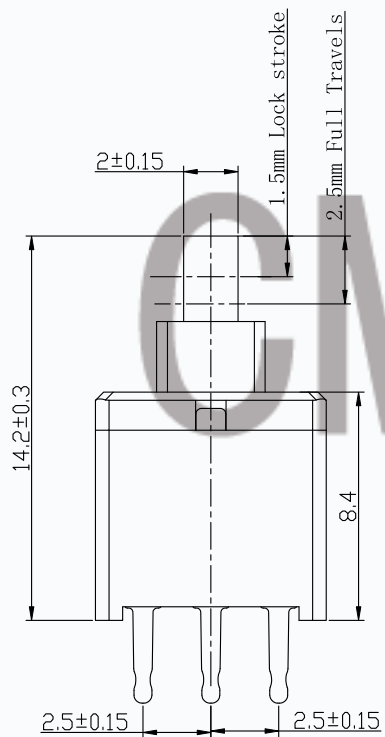
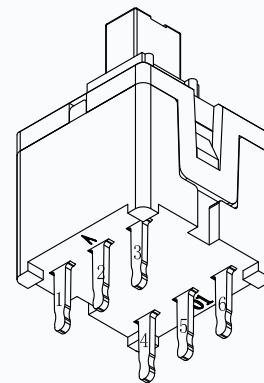


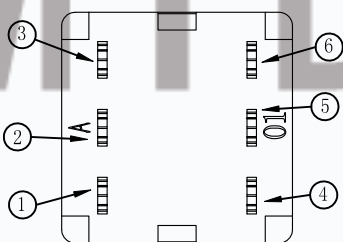
P.C.B mounting hole detail



SCHEMATIC



A-A



A-A VIEW

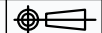
1. CHARACTERISTICS

Operating Force	250±50gf
Release Force	50 gf min
Full Travels	2.5±0.3mm
Contact Resistance	100mΩ
Endurance	300,000 cycles
Rating	12VDC 0.1A

ITEM	Part Name	Material	Remark
01	Button	POM	White
02	Cover	POM	Grey
03	Base	PA66	Black
04	Contact	C5210	Silver plating
05	Spring	SUS301	
06	Terminal	COPPER ALLOY	Silver plating

单位 UNIT	mm	GENERAL TOLERANCE 一般公差		CMTDDZ 东莞市田都科技有限公司 Dongguan TianDu Technology Co. Ltd.								
制图 DRAW		.X±0.5	ANGLES									
设计 DESIGN		.XX±0.3	X.°±5°									
审核 CHECKED		.XXX±0.1	.X°±2°									
标准化 STANDARD		重量 WT.		名称 TITLE								
批准 APPROVE		表面积 SA.		料号 TITLE								
标记 MARK.	ECN 编号/变更内容 ECN NO./DEFINITION	修改 REVISE	核准 APPROVE	日期 DATE	图号 DWG NO.	角法 PROJ.	比例 SCALE	8:1	版本 REV.	A0	张数 SHEET	第1页,共1页

名称 TITLE: 无锁开关  
料号 TITLE: T5-85F027D-NL-A



张数 SHEET: 第1页,共1页

图号 DWG NO.: C图