

Rating	1A 125VAC	Electrical Life	6,000 cycles
Contact Resistance	500mΩ Max	Mechanical Life	1,000,000 cycles
Insulation Resistance	>100MΩ DC500V	Ambient Temper. Used	-25℃ to +85℃
Withstand Voltage	AC500V 1min.	Ambient Humidity Used	≤85% at +40℃
Soldering Temper.	235±5℃ 5s	Operating Force	30 ±15gf max

1

1

2

2

3

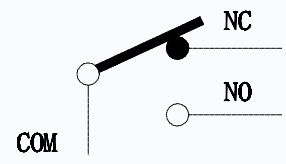
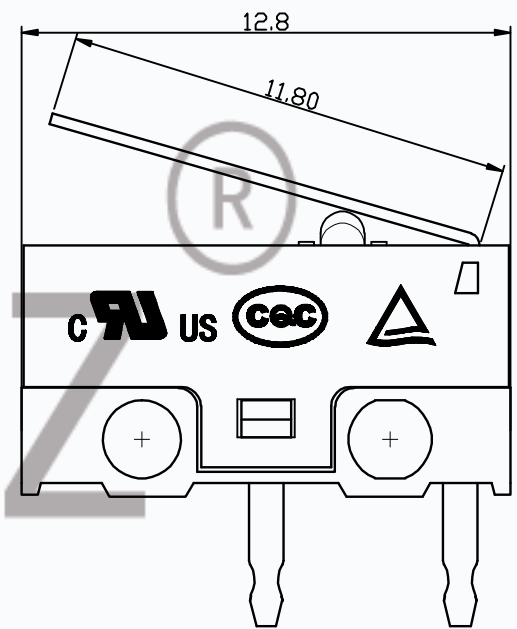
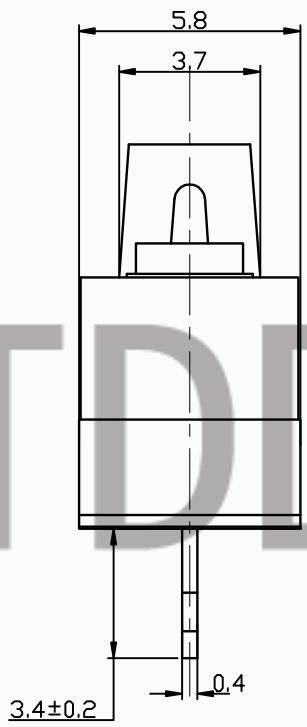
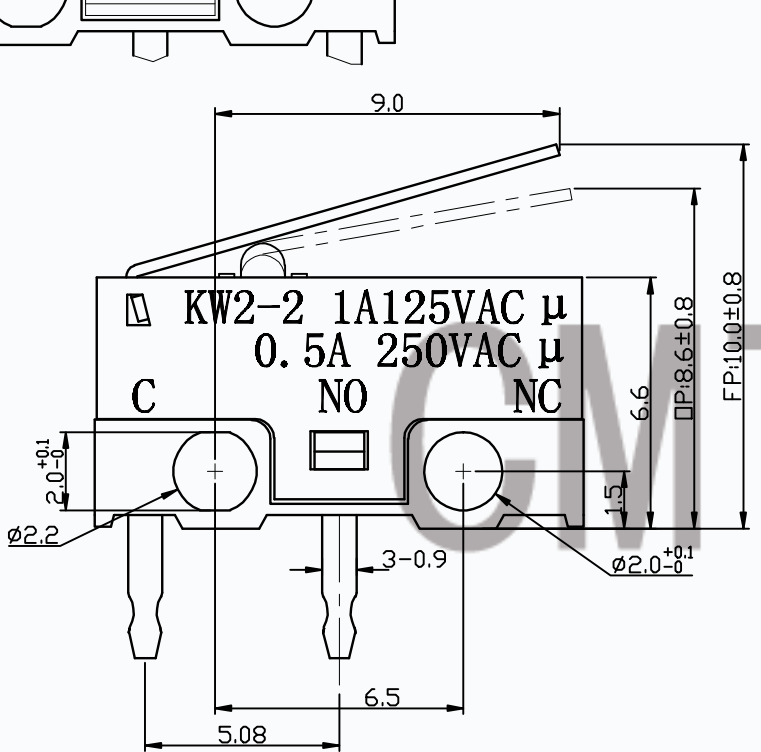
3

4

4

5

5



7	压铸	1	SUS	
6	端子	3	C2680	镀银
5	触点	1	银合金	
4	按钮	1	PBT 阻燃料	
3	弹片	1	C17200	进口镀铜
2	盖片	1	PBT 阻燃料	
1	底座	1	PBT 阻燃料	
序号	零件名称	数量	材质	备注

CMTDDZ 东莞市田都科技有限公司
Dongguan TianDu Technology Co. Ltd.

制图 DRAWN		比例 SCALE	4:1	名称 TITLE	微动开关	
设计 DESIGN		张数 SHEET	1/1	料号 P/N NO.	KW2-2-12P2-30-3	
审核 CHECKED		单位 UNIT	mm	视图编号 P/N NO.		
核准 APPROVE		角度 ANGLES	±2.0°	纸张 SIZE	A4	角注 PROJ.
公差 TOLERANCE	±0.20 ±0.15 ±0.10 ±0.05					工程图 ENG DRAW

版本 REV.	ECN 编号 ECN NO.	日期 DATE	变更内容 DESCRIPTION	修改 DRAW	核准 APPROVE
------------	-------------------	------------	---------------------	------------	---------------

A B C D E F G H