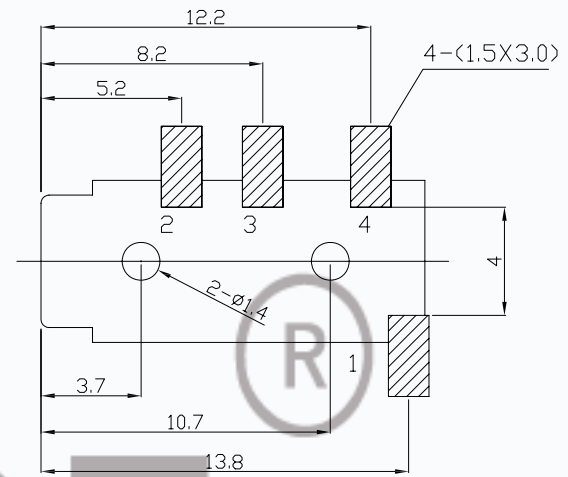
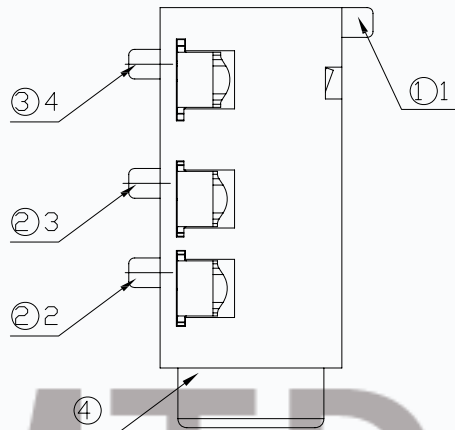
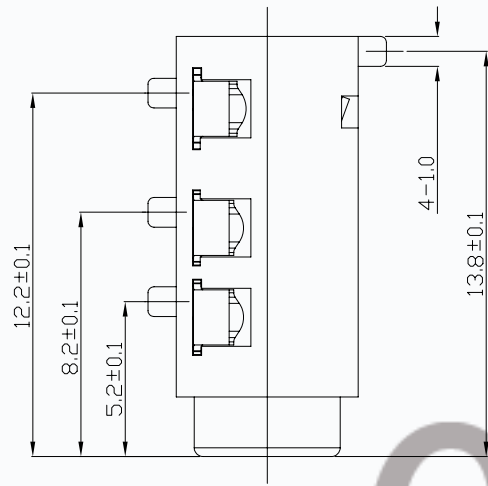
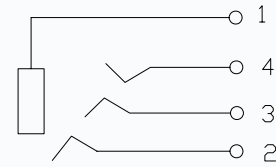
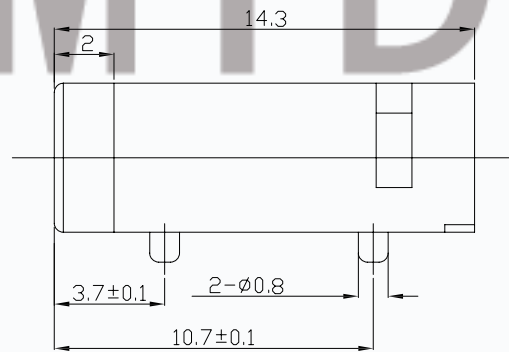
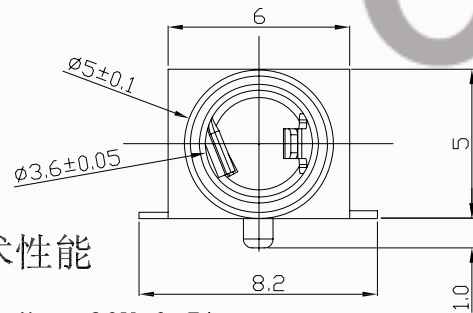


REV	LTR	DESCRIPTION	DATE	APPROVED
AO			20160406	



PCB LAYOUT TOP VIEW



CIRCUIT DIAGRA

主要技术性能

1. 额定电负荷: 30V•0.5A;
2. 接触电阻: $\leq 0.03\Omega$;
3. 绝缘电阻: $\geq 100M\Omega$;
4. 耐压: AC500V(50Hz)/min;
5. 插拔力: 3~20N;
6. 寿命: 5,000次。
7. 耐焊接性: Nylon材料过高温 $260^{\circ} \pm 5^{\circ}$

TOLERANCE		NAME(INTENDED USE) CUSTOMER DRAWING		CMTDZ 东莞市田都科技有限公司 Dongguan Tiandu Technology Co., Ltd.		
X.X	± 0.30	X.*	$\pm 10^{\circ}$	PART NO.		T13-35320D
.XX	± 0.20	.X'	$\pm 8^{\circ}$	DESIGN:		
.XXX	± 0.10	.XX'	$\pm 5^{\circ}$	MATERILA		TITLE: 3.5耳机孔 4脚贴片 黑色
UNITS	mm	CHED:		SCALE	SHEET	REV.
FINISH		APPD:				