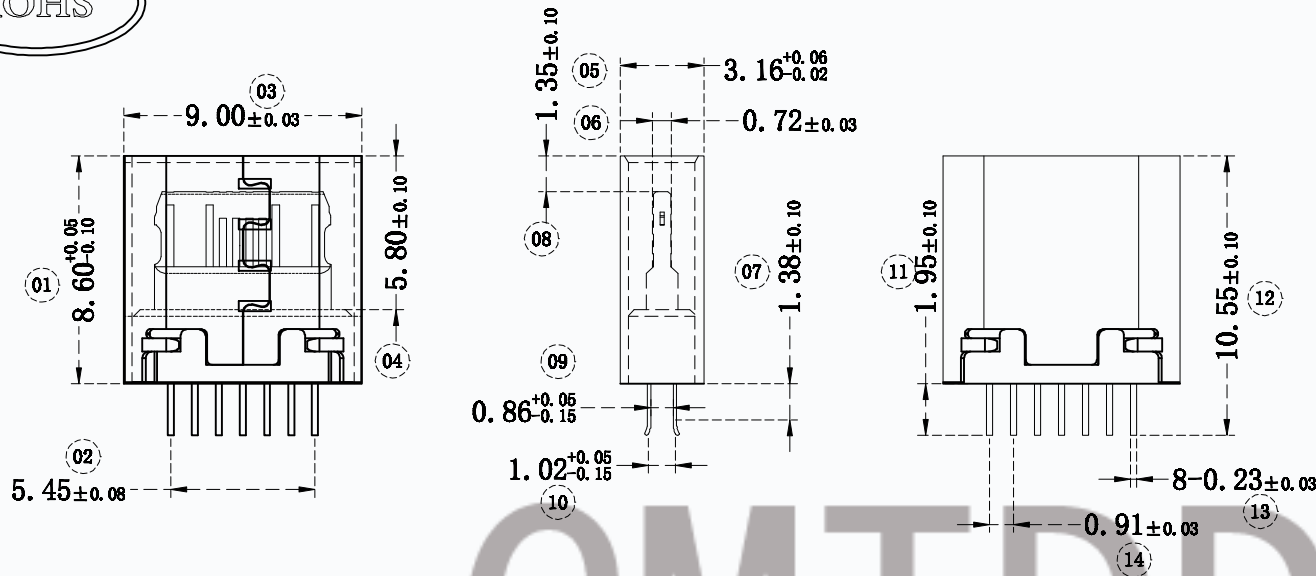


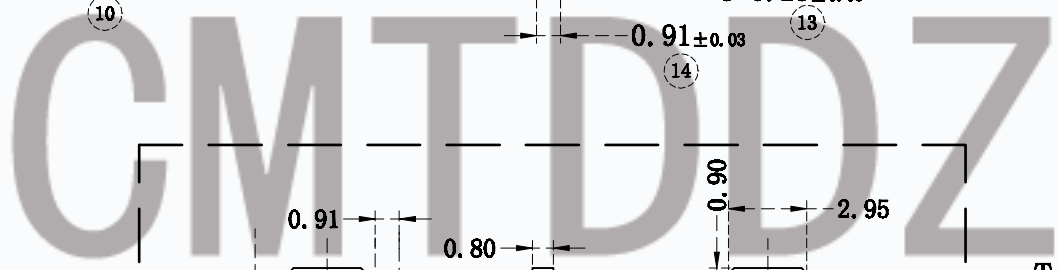


版本	修改内容	修改日期
A/0	新版发行	2022/10/05



备注:

- 电气测试:
 - 1.1 接触电阻: 30mΩ MAX, 寿命后变化±10mΩ
 - 1.2 耐电压: 100V AC
 - 1.3 绝缘阻抗: 1000MΩ MIN
 - 1.4 额定电流 5A
- 机械测试
 - 2.1 耐久测试: 10000次;
 - 2.2 插入力: 20N Max;
 - 2.3 拔出力: 8N Min;
- 包装:
 - 3.1 PE袋包装, 最小包装量1000PCS
- 环境
 - 4.1 工作温度: -55℃~+88℃

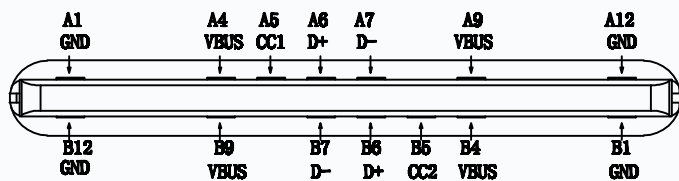


T11-14JB10-01-CA01/SC03

- | | | |
|---------|--------|----------------|
| 01: 黑色 | 0: 素材 | 00: 无电镀 |
| 02: 白色 | A: 半金锡 | 01: G/F (06) |
| 03: 白透蓝 | B: 全锡 | 02: 3U" (12H) |
| 04: 绿色 | C: 亮镍 | 03: 5U" (24H) |
| 05: 微绿色 | D: 可焊镍 | 04: 15U" (36H) |
| 06: 墨绿色 | E: 全金 | 05: 30U" (48H) |
| 07: 萤绿色 | F: 珍珠镍 | 06: 1U" |
| 08: 鲜绿色 | G: 哑镍 | 07: 2U" |
| | | 08: 100U" |

14P不带地线PCB板焊盘位置图

接点定义放大图 (14P)



公差一览表 TOLERANCE UNLESS OTHERWISE			
.X	±0.15	.X°	±5°
.X	±0.10	.X°	±2°
.XX	±0.05	.XX°	±1°
.XXX	±0.02	.XXX°	±0.5°

客户图

CMTDDZ 东莞市田都科技有限公司
Dongguan TianDu Technology Co. Ltd.

角法: 单位: mm
 比例: 1:1 版本: A/0 品名: TYPE-C母头夹板14P/长8.6MM
 不带夹板脚(新款直针)

设计: ERIC 日期: 2022/10/05 产品料号: T11-14JB10-8.6L