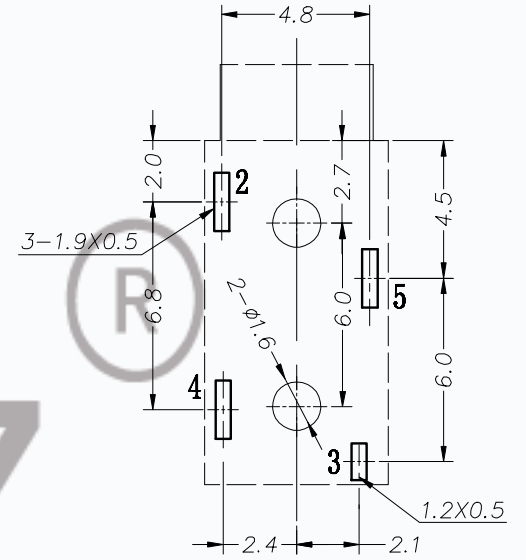
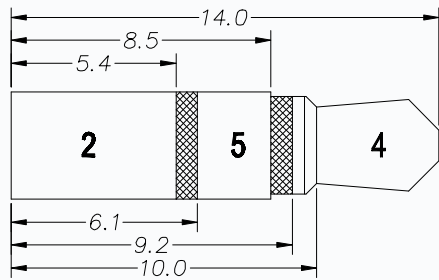
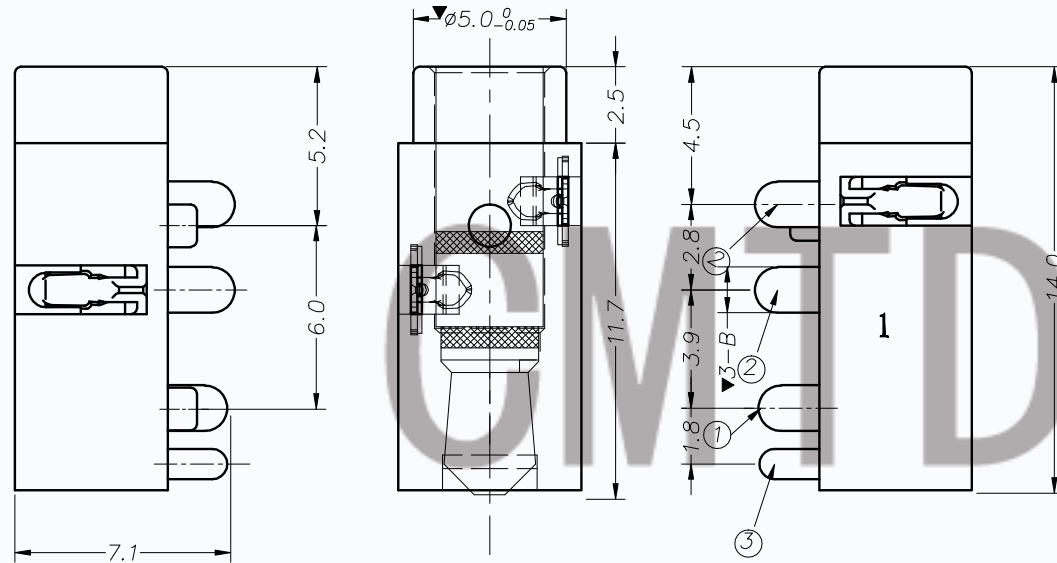
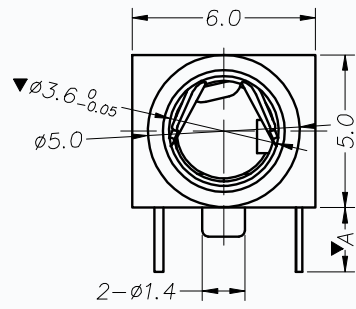
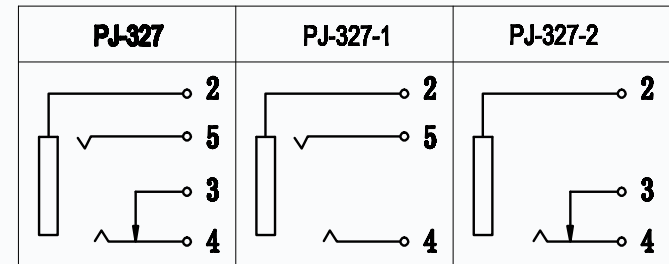


修正 (标记)	描述	日期



P.C.B LAYOUT TOP VIEW



4	PJ-327-04	大脚弹片	1	磷铜	0.25T	镀金
3	PJ-327-03	小脚	1	黄铜	0.25T	镀金
2-5	PJ-327-02	中脚	2	磷铜	0.25T	镀金
1	PJ-327-01	底座	1	PPA		黑色
序号	产品编号	产品名称	数量	材料	规格	处理

主要技术性能		公差	设计	ERIC
额定电负荷	DC 30V/0.5A	X.±0.20	版次	A 1
接触电阻	≤0.03 Ω	.X ±0.10	日期	2010.06.28
绝缘电阻	≥100MΩ	.XX ±0.05	材料	
耐压	AC500V(50Hz)/min	.XXX±0.02	工艺	
插拔力	3-20N	.X*±2°	数量	
使用温度范围	-30-70℃	.X*±1°	审核	
使用寿命	8000次	.XX*±0.5°	核准	

部门会签		
装配部	市场部	
注塑部		
冲压部		
视角	重量	比例
共 1 张		第 1 张

**T13-35327D**

**PJ-327**

**3.5耳机插座**

**4:1**

**CMDDZ 东莞市田都科技有限公司**  
Dongguan Tiandu Technology Co., Ltd.