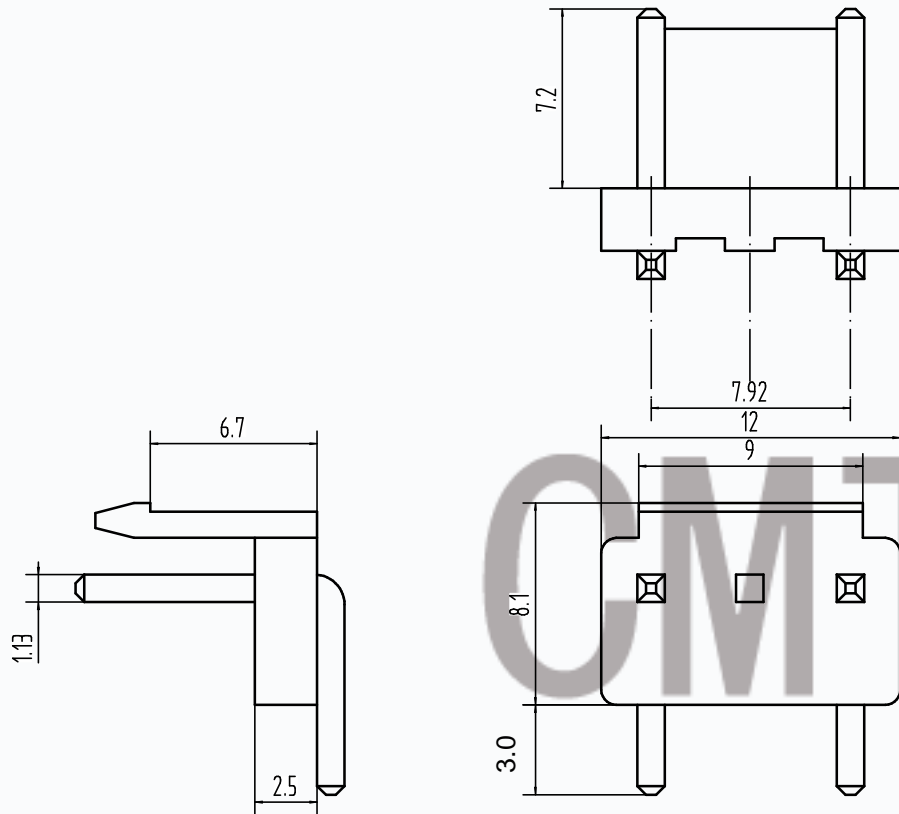


标记	处数	更改前内容	更改后内容	签名	年.月.日



材质：基座 3004 插针 黄铜镀锡

适应基板厚度：1.2mm~1.6mm

温度范围：-25℃~85℃

额定电压：250V AC/DC

接触电阻： $\leq 0.01\Omega$

额定电流：7A

绝缘电阻： $\geq 1000M\Omega$

耐 压：1500V AC/minute

未注公差		材料				
尺寸范围	公差	比例	1:1	设计/日期	审核/日期	批准/日期
>20	± 0.3	版次				
10-20	± 0.25	型号	T19-396VH-LW系列		初始日期	2019-10-08
3-10	± 0.2	CMTDDZ 东莞市田都科技有限公司 Dongguan TianDu Technology Co. Ltd.				
<3	± 0.1					