

**性能:**

额定电流: 5.0A

额定电压: 30V

耐电压: 500V

接触电阻: 50mΩ Max

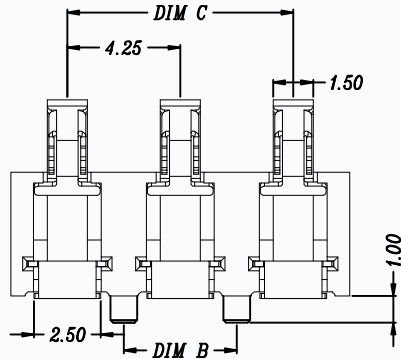
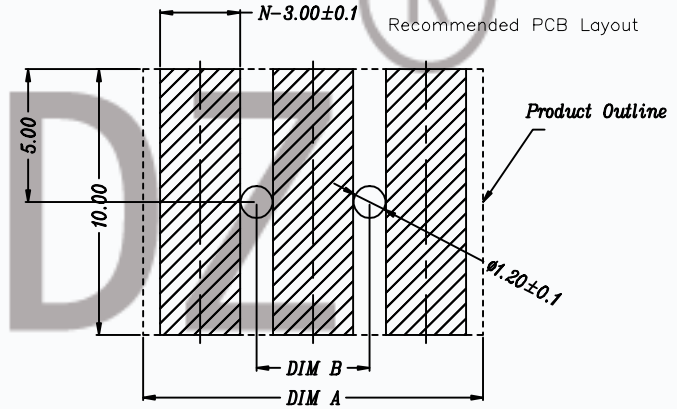
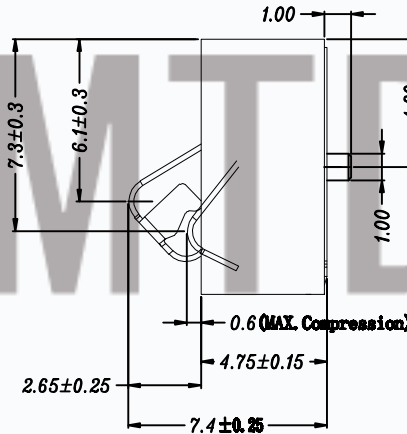
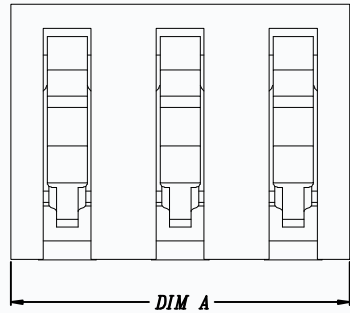
绝缘电阻: 500MΩ Min

工作温度: -40℃~+85℃

塑件(材质): LCP

接触点(材质): 磷铜, 触点镀金3U", 焊脚镀金1U"

使用寿命: 5000次以上



Pin数(N)	PART NO.	DIM A	DIM B	DIM C
3Pin	T26-425T-3N-4.75H-01	12.75	4.25	8.5
4Pin	T26-425T-4N-4.75H-01	17.0	8.5	12.75
5Pin	T26-425T-5N-4.75H-01	21.25	12.75	17.0
6Pin	T26-425T-6N-4.75H-01	25.5	17.0	21.25

版本REV.	更新标记REVISION	NOTE	日期DATE	未注公差	TOOLERANCE	<b>东莞市田都科技有限公司</b> Dongguan TianDu Technology Co., Ltd.
				X	±0.35	
				X.I	±0.25	
				X.II	±0.15	
绘制DRAWN	ERIC			X.III	±0.05	品名ARTICLE:
设计DES'D				视图方法 PROJECTION		<b>电池连接座</b>
审核CHK'D					图号MODEL:	
批准APPV'D				比例SCALE:	单位UNIT: mm	<b>T26-425T-3N-4.75H-01</b> A4
				页码SHEET: 共1页 第1页		