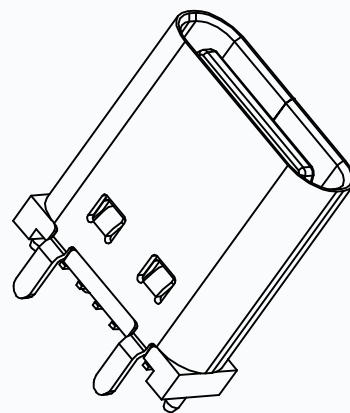
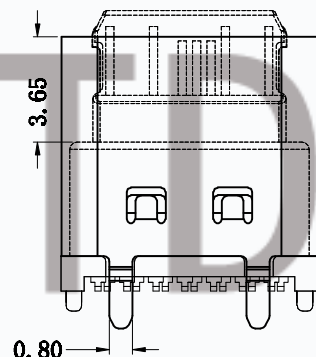


截面 1-1



一. 原材料:

1. 塑胶: UL 94V-0型LCP黑色
2. 端子: 0.15厚铜合金 C2680/C7025
3. 外壳: 不锈钢 201/304
4. 卡勾: 不锈钢 201/304

二. 电镀:

1. 端子: 半金亮锡1u"
2. 外壳: 镀锌

三. 机械性能:

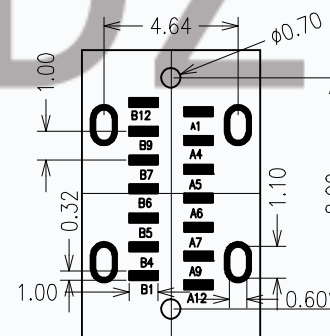
插入力: 5~20N
 拔出力: 寿命测试前8~20N,
 寿命测试后5~20N
 耐插拔: 500次/H, 10000 次
 工作温度: 0℃~+50℃
 储存温度: -20℃~60℃

四. 电气性能:

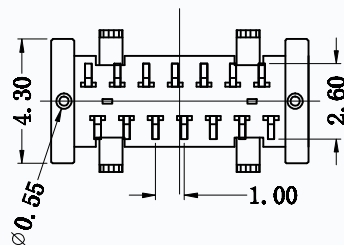
额定电流: C2680/3A; C7025/5A
 接触阻抗: 寿命测试前40 m Max.
 寿命测试后50 m Max
 耐高压: 100V AC 1分钟 Min.
 无击穿, 无电弧
 绝缘阻抗: 100 M Min.

五. 环境性能:

环保: 产品符合ROHS要求
 盐雾测试: 温度35±2℃,
 湿度: 95—98%,
 PH值: 6.5—7.2,
 镀金区48H, 镀锌区24H
 4. 焊接工艺: 推荐使用回流焊,
 本产品耐温260度, 8S

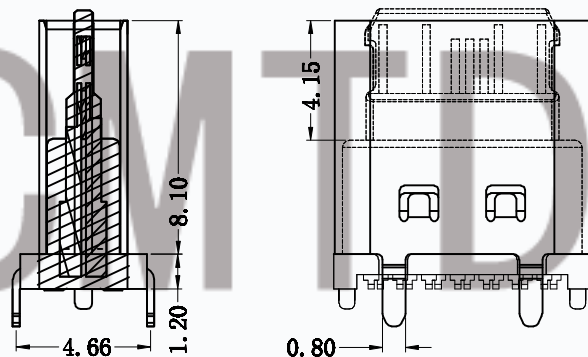
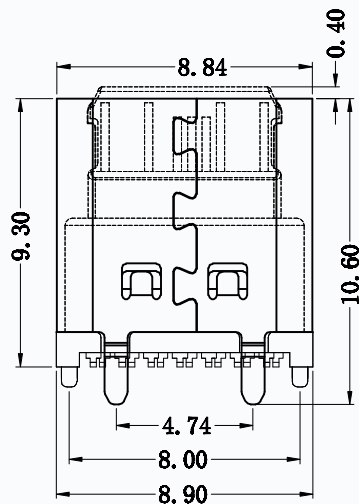
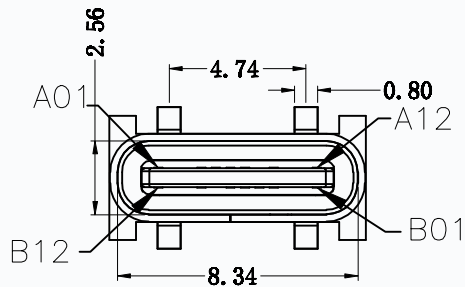


RECOMMENDED P.C.B. LAYOUT (T:1.00mm)
 TOLERANCE UNSPECIFIED ±0.05mm

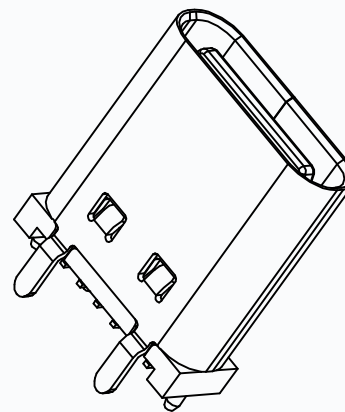
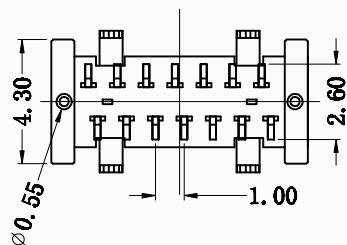


▲	●	■	□
▲	●	■	□
▲	●	■	□
▲	●	■	□
▲	●	■	□
▲	●	■	□
▲	●	■	□
▲	●	■	□

CMTDDZ 东莞市田都科技有限公司 Dongguan TianDu Technology Co. Ltd.		图号 (DWG NO)		单位 (UNIT): MM
		版本 (REV)	A/1	比例 (SCALE) 1:1
品名 (ITEM NO)	TYPE-C 母 14P 180度 贴板 (8.8)	日期 (DATE)	2020. 11. 27	未注公差 TOLERANCE UNSPECIFIED L I ±0.30 L II ±0.15 L III ±0.10 L IV ±5° L V ±2°
料号 (PART NO)	T11-14LS02-8.8H	设计 (DESIGN)	ERIC	
模号 (MODEL NO)		审核 (CHECKED)	~	
		核准 (APPROVED)		



截面 1-1



一. 原材料:

1. 塑胶: UL 94V-0型LCP黑色
2. 端子: 0.15厚铜合金 C2680/C7025
3. 外壳: 不锈钢 201/304
4. 卡勾: 不锈钢 201/304

二. 电镀:

1. 端子: 半光亮锡1u"
2. 外壳: 镀镍

三. 机械性能:

插入力: 5~20N
 拔出力: 寿命测试前8~20N,
 寿命测试后5~20N
 耐插拔: 500次/H, 10000 次
 工作温度: 0℃~+50℃
 储存温度: -20℃~60℃

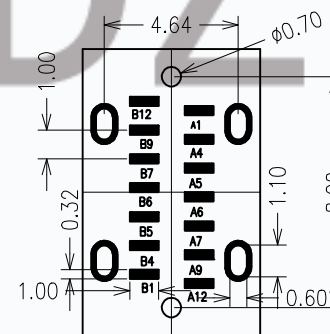
四. 电气性能:

额定电流: C2680/3A; C7025/5A
 接触阻抗: 寿命测试前40 m Max.
 寿命测试后50 m Max
 耐高压: 100V AC 1分钟 Min.
 无击穿, 无电弧
 绝缘阻抗: 100 M Min.

五. 环境性能:

环保: 产品符合ROHS要求
 盐雾测试: 温度35±2℃,
 湿度: 95—98%,
 PH值: 6.5—7.2,
 镀金区48H, 镀镍区24H

4. 焊接工艺: 推荐使用回流焊, 本产品耐温260度, 8S



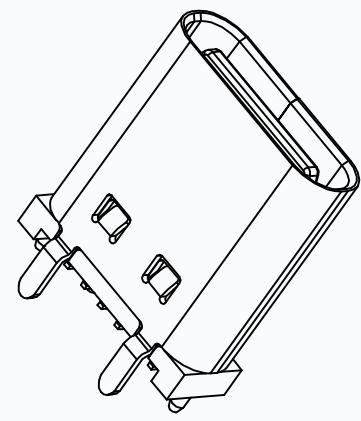
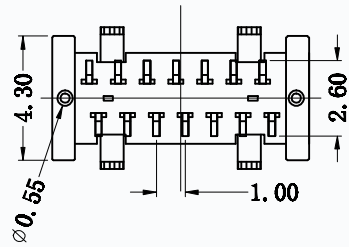
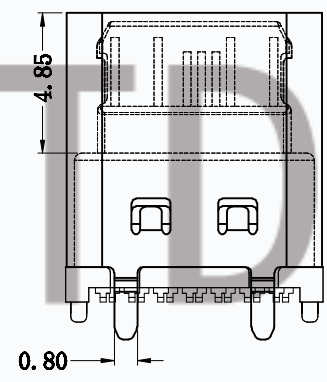
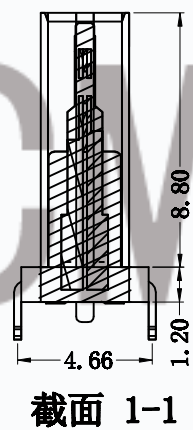
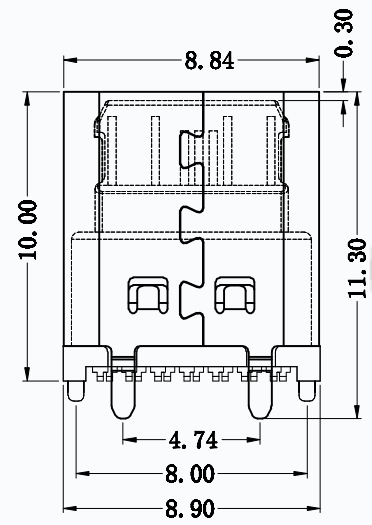
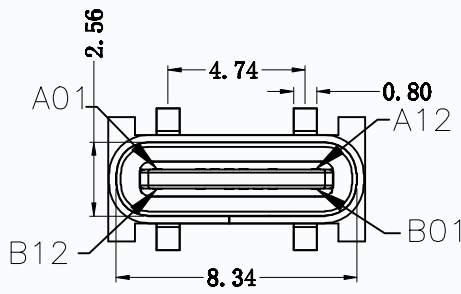
RECOMMENDED P.C.B. LAYOUT (T:1.00mm)
 TOLERANCE UNSPECIFIED ±0.05mm

CMTDDZ 东莞市田都科技有限公司
 Dongguan TianDu Technology Co. Ltd.

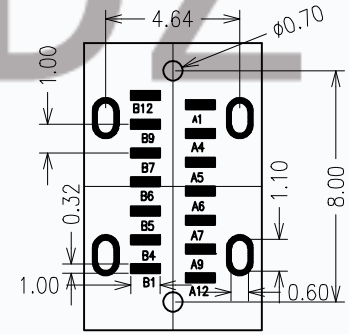
1	2	3	4
5	6	7	8
9	10	11	12
13	14	15	16
17	18	19	20

品名 (ITEM NO)	TYPE-C 母 14P 180度 贴板 (9.3)
料号 (PART NO)	T11-14LS02-9.3H
模号 (MODEL NO)	

图号 (DWG NO)		单位 (UNIT): MM
版本 (REV)	A/1	比例 (SCALE) 1:1
日期 (DATE)	2020. 11. 27	
设计 (DESIGN)	ERIC	未注公差 TOLERANCE UNSPECIFIED
审核 (CHECKED)	~	I X ±0.30
核准 (APPROVED)		I XX ±0.15
		I XXX ±0.10
		I' ±5°
		I X' ±2°



- 一. 原材料:
1. 塑胶:UL 94V-0型LCP黑色
 2. 端子:0.15厚铜合金 C2680/C7025
 3. 外壳:不锈钢 201/304
 4. 卡勾:不锈钢 201/304
- 二. 电镀:
1. 端子:半金亮锡1u"
 2. 外壳:镀镍
- 三. 机械性能:
- 插入力:5~20N
 拔出力:寿命测试前8~20N,
 寿命测试后5~20N
 耐插拔:500次/H, 10000 次
 工作温度:0℃~+50℃
 储存温度:-20℃~60℃
- 四. 电气性能:
- 额定电流: C2680/3A;C7025/5A
 接触阻抗:寿命测试前40 m Max.
 寿命测试后50 m Max
 耐高压:100V AC 1分钟 Min.
 无击穿, 无电弧
 绝缘阻抗:100 M Min.
- 五. 环境性能:
- 环保: 产品符合ROHS要求
 盐雾测试: 温度35±2℃,
 湿度: 95—98%;
 PH值: 6.5—7.2,
 镀金区48H, 镀镍区24H
4. 焊接工艺: 推荐使用回流焊,
 本产品耐温260度, 8S

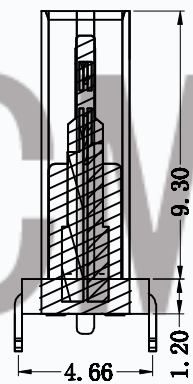
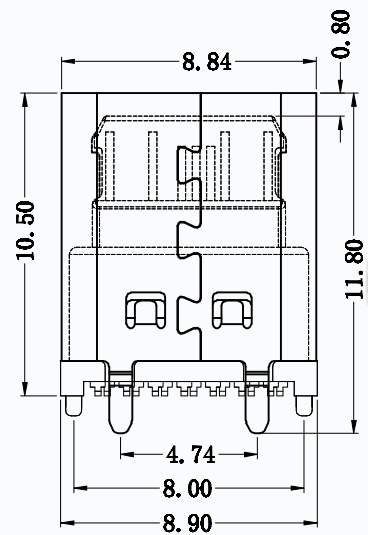
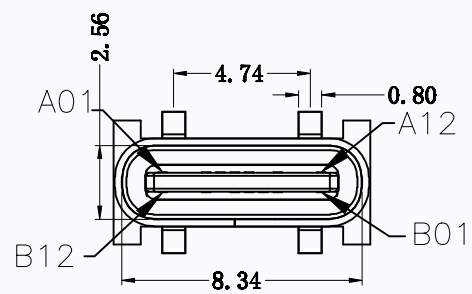


RECOMMENDED P.C.B. LAYOUT (T:1.0mm)
 TOLERANCE UNSPECIFIED ±0.05mm

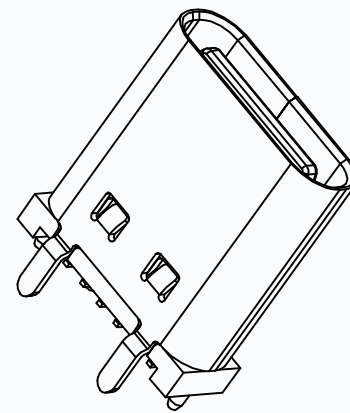
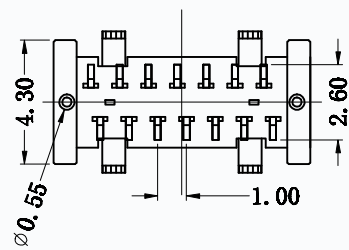
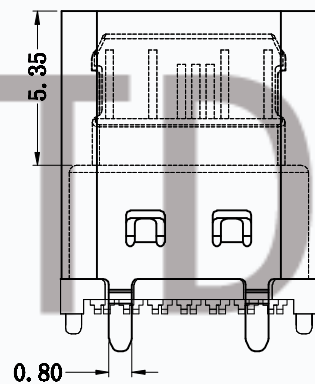
■	■	■	■
■	■	■	■
■	■	■	■
■	■	■	■
■	■	■	■
■	■	■	■
■	■	■	■
■	■	■	■

CMTDDZ 东莞市田都科技有限公司 Dongguan TianDu Technology Co. Ltd.		图号 (DWG NO)	单位 (UNIT): MM
品名 (ITEM NO)	TYPE-C 母 14P 180度 贴板 (10.0)	版本 (REV)	A/1
料号 (PART NO)	T11-14LS02-10.0H	日期 (DATE)	2020. 11. 27
模号 (MODEL NO)		设计 (DESIGN)	ERIC
		审核 (CHECKED)	~
		核准 (APPROVED)	

未注公差 TOLERANCE UNSPECIFIED	
Ⅰ	±0.30
Ⅱ	±0.15
Ⅲ	±0.10
Ⅳ	±0.05
Ⅴ	±0.02



截面 1-1



一. 原材料:

1. 塑胶: UL 94V-0型LCP黑色
2. 端子: 0.15厚铜合金 C2680/C7025
3. 外壳: 不锈钢 201/304
4. 卡勾: 不锈钢 201/304

二. 电镀:

1. 端子: 半金亮锡1u"
2. 外壳: 镀锌

三. 机械性能:

插入力: 5~20N
 拔出力: 寿命测试前8~20N,
 寿命测试后5~20N
 耐插拔: 500次/H, 10000 次
 工作温度: 0℃~+50℃
 储存温度: -20℃~60℃

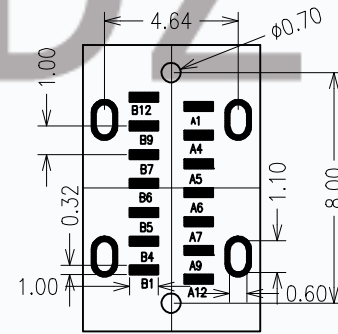
四. 电气性能:

额定电流: C2680/3A; C7025/5A
 接触阻抗: 寿命测试前40 m Max.
 寿命测试后50 m Max
 耐高压: 100V AC 1分钟 Min.
 无击穿, 无电弧
 绝缘阻抗: 100 M Min.

五. 环境性能:

环保: 产品符合ROHS要求
 盐雾测试: 温度35±2℃,
 湿度: 95—98%;
 PH值: 6.5—7.2,
 镀金区48H, 镀镍区24H

4. 焊接工艺: 推荐使用回流焊,
 本产品耐温260度, 8S

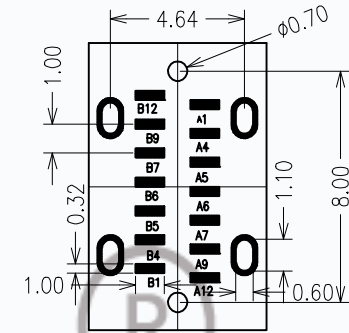
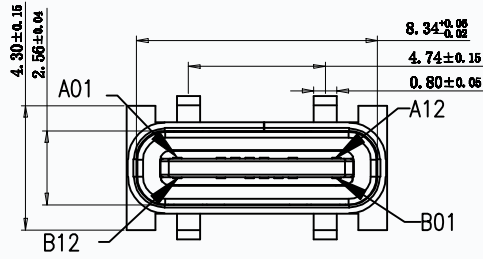


RECOMMENDED P.C.B. LAYOUT (T:1.00mm)
 TOLERANCE UNSPECIFIED ±0.05mm

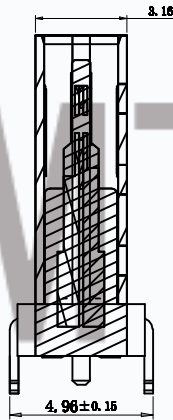
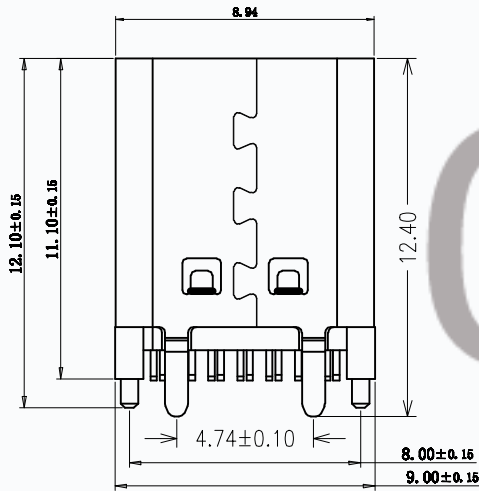
■	■	■	■
■	■	■	■
■	■	■	■
■	■	■	■
■	■	■	■
■	■	■	■
■	■	■	■
■	■	■	■
■	■	■	■

CMTDDZ 东莞市田都科技有限公司 Dongguan TianDu Technology Co. Ltd.		图号 (DWG NO)		单位 (UNIT): MM
品名 (ITEM NO)	TYPE-C 母 14P 180度 贴板 (10.5)	版本 (REV)	A/1	比例 (SCALE) 1:1
料号 (PART NO)	T11-14LS02-10.5H	日期 (DATE)	2020. 11. 27	 未注公差 TOLERANCE UNSPECIFIED I, I ±0.30 I, IX ±0.15 I, XIX ±0.10 I, I' ±5° I, I' ±2°
模号 (MODEL NO)		设计 (DESIGN)	ERIC	
		审核 (CHECKED)	~	
		核准 (APPROVED)		

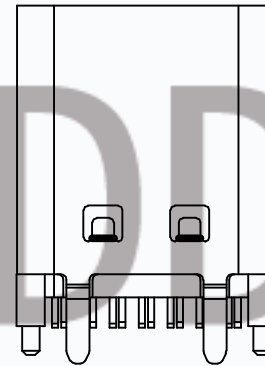
RoHS Compliant



RECOMMENDED P.C.B. LAYOUT (T:1.00mm)
TOLERANCE UNSPECIFIED ±0.05mm

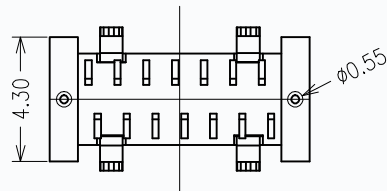


截面 1-1



T11-14LS02-X X X X X X X X

- 包装方式:
4: 载带
- 塑胶颜色:
W: 白色 B: 黑色 L: 蓝色
- 塑胶材质:
3: LCP
- 端子电镀:
0: 0.5u" 1: 1u" 3: 3u"
- 端子材质:
C: 黄铜 P: 磷铜
- 外壳电镀:
N: 镀镍 T: 镀雾锡
- 外壳材质:
S: 不锈钢



1	2	3	4
5	6	7	8
9	10	11	12
13	14	15	16
17	18	19	20
21	22	23	24
25	26	27	28
29	30	31	32

CMTDDZ 东莞市田都科技有限公司 Dongguan TianDu Technology Co. Ltd.		图号 (DWG NO)		单位 (UNIT): MM
		版本 (REV)	A/1	比例 (SCALE) 1:1
品名 (ITEM NO) TYPE-C 母 14P 180度 贴板 (11.1)		日期 (DATE)	2020. 11. 27	
		设计 (DESIGN)	ERIC	
料号 (PART NO) T11-14LS02-11. 1H		审核 (CHECKED)	~	I X ±0.30 I X X ±0.15 I X X X ±0.10 I ±5° I X ° ±2°
		核准 (APPROVED)		
模号 (MODEL NO)				