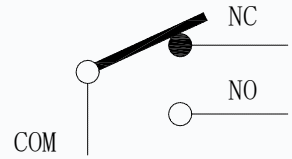
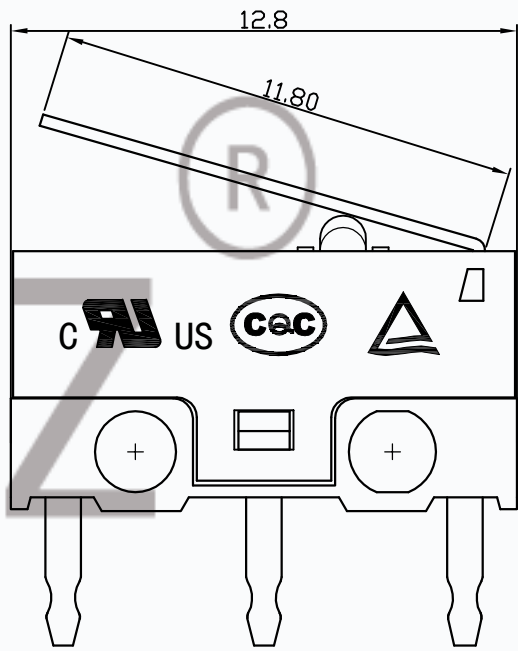
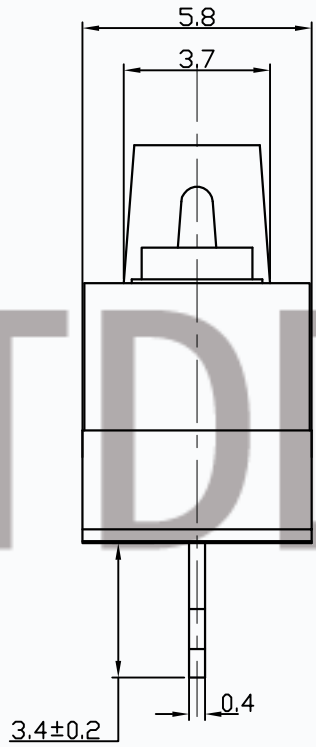
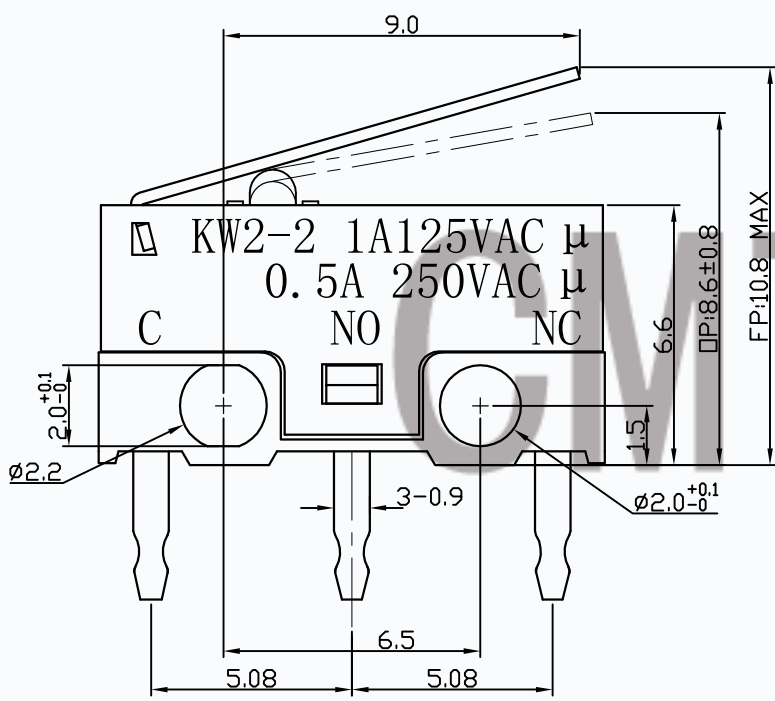


Rating	1A 125VAC	Electrical Life	6,000 cycles
Contact Resistance	500mΩ Max	Mechanical Life	1,000,000 cycles
Insulation Resistance	>100MΩ DC500V	Ambient Temper. Used	-25°C to +85°C
Withstand Voltage	AC500V 1min.	Ambient Humidity Used	≤85% at +40°C
Soldering Temper.	235±5°C 5s	Operating Force	50gf Max



7	压柄	1	SUS	
6	端子	3	C2680	镀银
5	触点	1	银合金	
4	按钮	1	PBT 阻燃料	
3	弹片	1	C17200	进口镀铜
2	盖片	1	PBT 阻燃料	
1	底座	1	PBT 阻燃料	
序号	零件名称	数量	材质	备注

制图
DRAWN
设计
DESIGN
审核
CHECKED
核准
APPROVE
一般公差
TOLERANCE
±0.20
±0.15
±0.10
±0.05

比例
SCALE
4:1
张数
SHEET
1/1
单位
UNIT
mm
角度
ANGLES
±2.0°

名称
TITLE
微动开关
料号
P/N NO.
KW2-2-12P-30-3
模具编号
P/N NO.

纸张
SIZE
A4
角法
P R O J.

工程圖
ENG DRAW

CMTDDZ 东莞市田都科技有限公司
Dongguan TianDu Technology Co. Ltd.

版本 REV.	ECN 编号 ECN NO.	日期 DATE	变更内容 DEFINITION	修改 DRAW	核准 APPROVE	制图 DRAWN	设计 DESIGN	审核 CHECKED	核准 APPROVE	比例 SCALE 4:1	张数 SHEET 1/1	名称 TITLE 微动开关	料号 P/N NO. KW2-2-12P-30-3	模具编号 P/N NO.	纸张 SIZE A4	角法 P R O J.	工程圖 ENG DRAW
------------	-------------------	------------	--------------------	------------	---------------	-------------	--------------	---------------	---------------	--------------------	--------------------	---------------------	---------------------------------	-----------------	------------------	----------------	-----------------