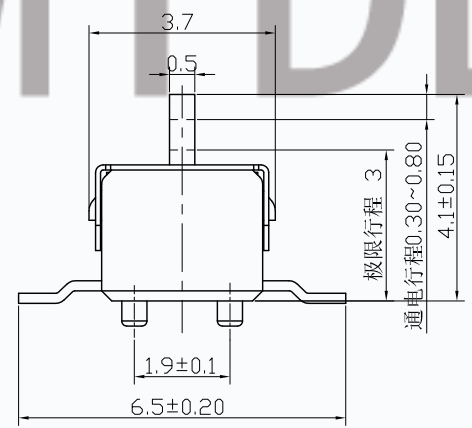
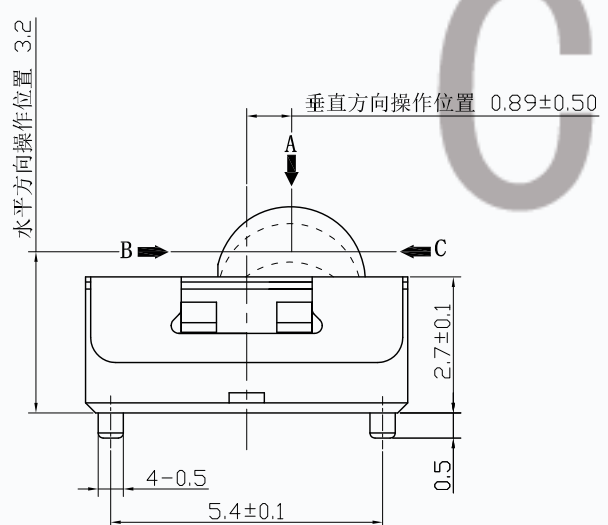
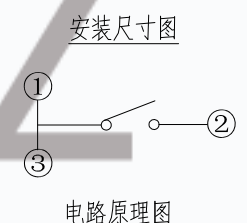
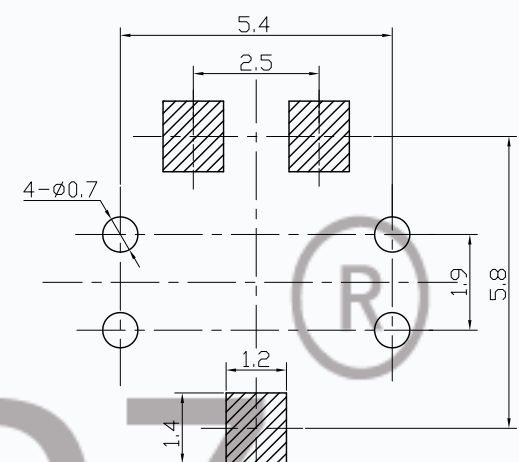
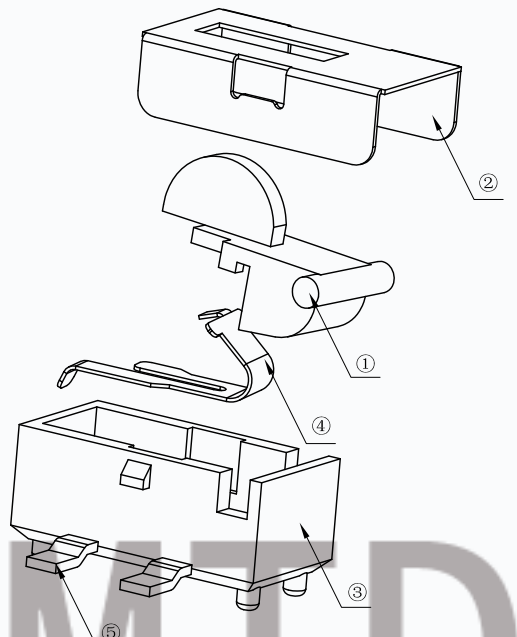
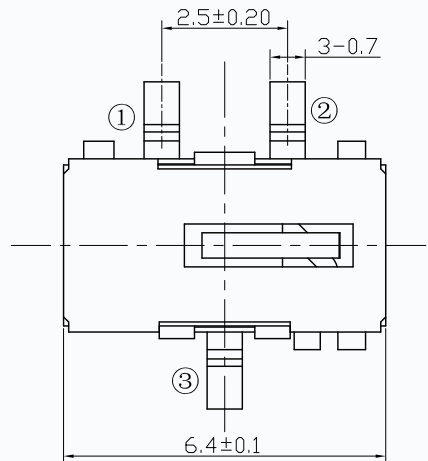
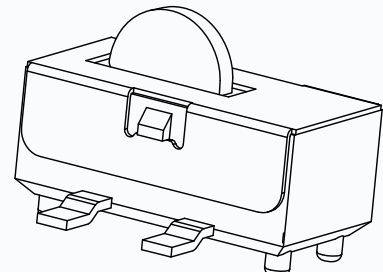


版本	变更内容	签名	日期
A1	更新图框、标注	ERIC	2021-09-17



序号	零件名称	数量	材质、规格	颜色\镀层	备注
⑥					
⑤	焊脚	3	黄铜 t=0.20mm	镀银	
④	弹片	1	磷铜 t=0.07mm	镀银	
③	基座	1	LCP	黑色	
②	铁壳	1	不锈钢 t=0.10mm	黑色	
①	按柄	1	PA46	黑色	

- 技术要求**
- 1、额定电压 :16V (DC)
额定电流 :0.5A
 - 2、开关绝缘电阻:≥50MΩ.
 - 3、开关接触电阻:≤200mΩ.
 - 4、耐 压: AC 250V (50Hz)/min
 - 5、动 作 力:30g±10g
 - 6、开关的寿命要求≥ 50000次
 - 7、未注尺寸公差按GB/T1804-m级精度要求。



CMTDDZ 东莞市田都科技有限公司
Dongguan TianDu Technology Co. Ltd.

设计	ERIC	限位开关			
日期					
审核		有柱黑圆柄贴片铁壳7丝			
日期					
批准		版本:A1 单位:mm 比例:1:1			
日期					