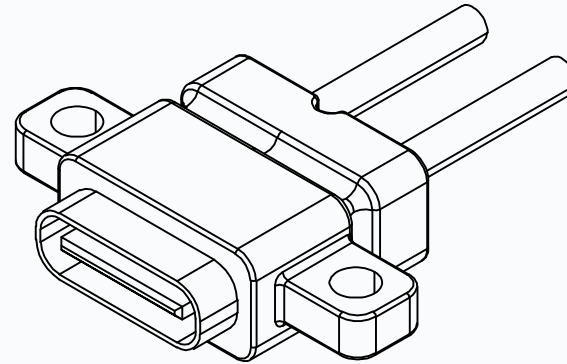
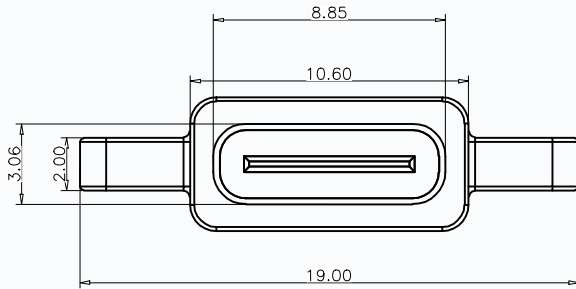


REV.	ECN	DESCRIPTION	MDF'D	DATE
		新订图面		



备注 (NOTE):

1 材质:

- 1.1 胶芯: LCP UL94 V-0
- 1.2 端子: C2680, T=0.2mm; 镍底, 镀金
- 1.3 外壳: 不锈钢201-H 表面镀锌
- 1.4 防水外壳: 黑胶 PA9T UL94V-0

2 电气特性:

- 2.1 接触区: 接触电阻40mΩ Max, 允许10mΩ变化量. 测试条件: 20mv, 100mA下测量.
- 2.2 接触电流: 3A VBUS引脚; 1.25A用于GND引脚; 其他引脚为0.25A.

2.3 额定电压: 5V.

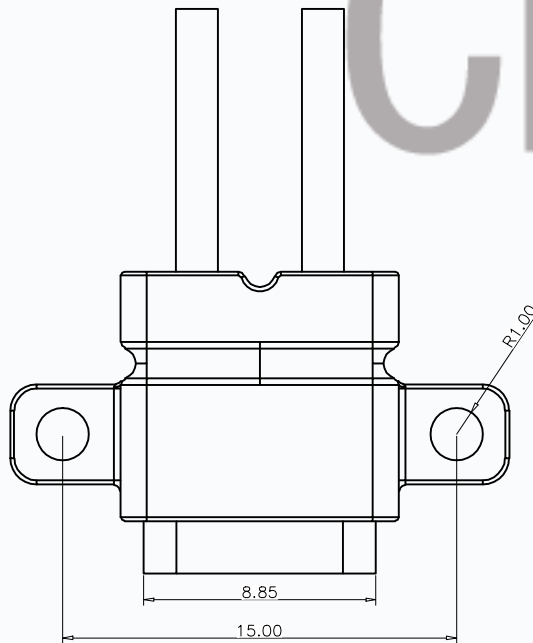
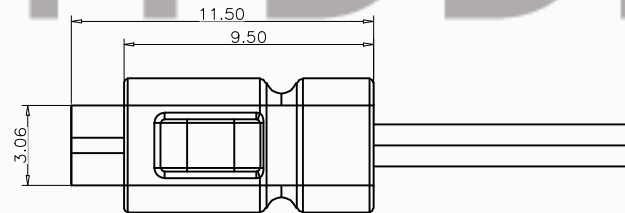
2.4 耐电电压: 100VAC.

2.5 绝缘电阻: 至少100兆欧.

3 机械性能:

- 3.1 插入力: 0.5-2.0Kg
- 3.2 拔出力: 0.6-2.04Kg
- 3.3 插拔次数: 5000次.
- 4 工作环境: -20℃ to +85℃.

CMTDDZ



USB TYPE C PIN ASSIGNMENTS

PIN NUMBER	SIGNAL NAME	PIN NUMBER	SIGNAL NAME
		B12	GND
		B9	VBUS
A9	VBUS		
A12	GND		

CMTDDZ 东莞市田都科技有限公司 Dongguan TianDu Technology Co. Ltd.		页码 (SHEET)	1	单位 (UNIT): MM
		版本 (REV)	A1	比例 (SCALE) 1:1
品名 (ITEM NO)	TYPB-C2P防水注塑带耳朵180度	日期 (DATE)	2023. 6. 9	未注公差 TOLERANCE UNSPECIFIED I, X ±0.30 I, II ±0.15 I, III ±0.10 F ±0.05 I, R ±0.02
料号 (PART NO)	T11-02HF-02-***MM	设计 (DESIGN)	ERIC	
图号 (DWG NO)	A1	审核 (CHECKED)		
		核准 (APPROVED)		