

项目 Mapx	变更内容 Modification	日期 Date	修改人 Draw	核准 Approve

规格说明: Specifications:

电气特性: Electrical:

1. 额定电流: Current Rating
1.5A/contact terminal
2. 额定电压: Voltage Rating
30V DC
3. 接触阻抗: Contact Resistance
30 milliohms MAX
4. 耐电压: Dielectric Withstanding Voltage:
500 V AC AT Sea Level
5. 绝缘阻抗: Insulation Resistance:
1000MEGA ohms MIN

物理性能: Mechanical:

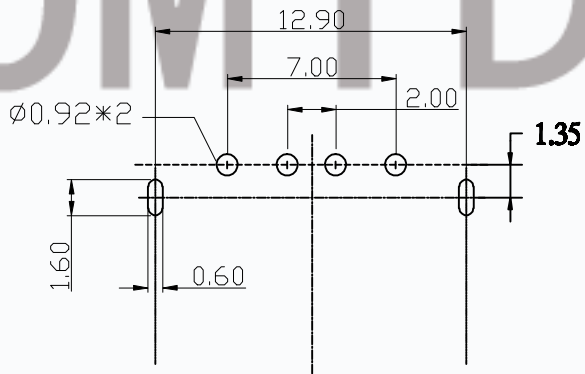
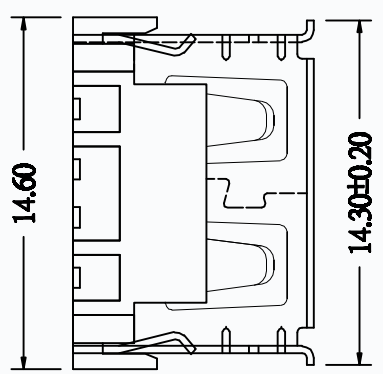
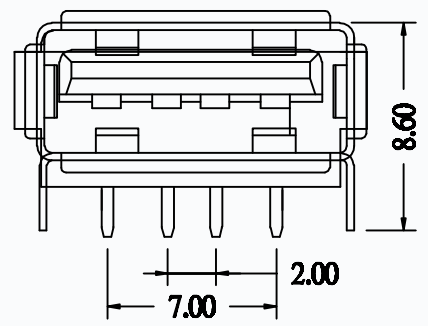
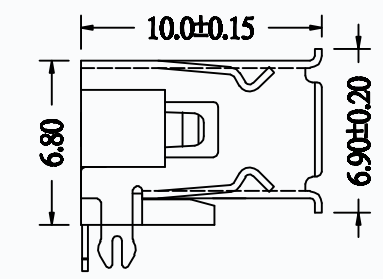
1. 插拔力: Connector Mate and Unmate Force
Mate force: 3.57kgf(MAX)
Unmate force: 1.02kgf(MIN)
2. 端子保持力: Terminal Retention
1.0kgf(MIN)

原材料: Material:

1. 塑胶: Housing:
Hing Temperature Ternmaplastics,
2. 端子: Contact: Copper Alloy C2680
3. 外壳: Shell: Copper Alloy C2680/SPCC

电镀: Finish:

1. 端子: Contact: Plated Gold in Mating Area;
Tin On Solder Talls
端子四周镀50U”(MIN)锡, 镀金区域镀100-200U”镀金1U”
2. 外壳: Shell:
铜壳四周镀80U”(MIN)锡
Nickel Plating



RECOMMENDED P. C. B LAYOUT

成品图 MANUFACTURE DWG		日期 DATE		单位 UNIT		制图 DRAWING		DWG NO.	
公差一览表 TOLERANCE UNLESS OTHERWISE		2016.10.20		MM				T10-2F684D	
.X±0.15	.X±5'	审核 CHECKED		比例 SCALE		设计 DESIGN		品名 NAME	
.XX±0.05	.XX±2'	核准 APPROVE		1:1				短体10.0母座	
.XXX±0.02	.XX±1'			角法 VIEW		角法 VIEW		版本 VER	
				角法 VIEW		角法 VIEW		页码 SHEET	
				角法 VIEW		角法 VIEW		PG1	

CMTDDZ 东莞市田都科技有限公司
Dongguan TianDu Technology Co. Ltd.