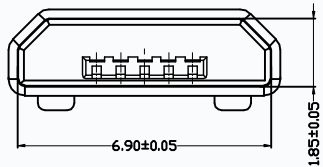
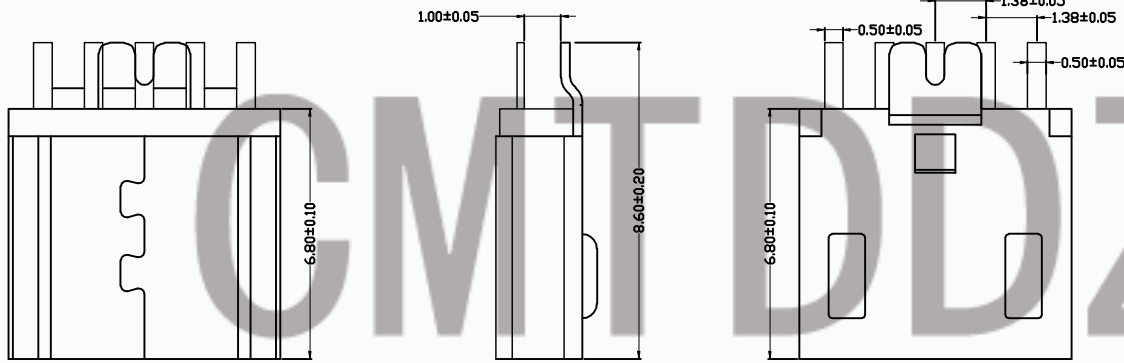
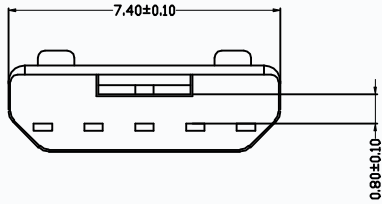


修改序号	修改说明	姓名	日期
A/0			



- 备注:
- 产品规格:
 - 1-1. 插入力: 35N MAX.
 - 1-2. 拔出力: 10N MIN. INITIAL. 8-20N AFTER 3000 CYCLES
 - 1-3. 额定电流: 1.0A
 - 1-4. 额定电压: 30V
 - 1-5. 耐久性: 3000 CYCLES MIN.
 - 1-6. 耐电压: 100V AC MIN.
 - 1-7. 接触阻抗: 30mΩ MAX. INITIAL; 40mΩ MAX AFTER 3000 CYCLES
 - 1-8. 绝缘电阻: 100MΩ MIN
 - 1-9. 工作温度: -30° TO +80°
 - 材质:
 - 2.1 胶芯: LCP UL94V-0
 - 2.2 端子: C268UR-F, 镀底, 触点GOLD
 - 2.3 外壳: SUS, 表面镀镍60-100μ
 - 所用材质须符合RoHS要求
 - 重点尺寸标识"▲"符号

CMTDDZ 东莞市田都科技有限公司
Dongguan TianDu Technology Co. Ltd.

尺寸	允许公差
X.	±0.50
.X	±0.20
.XX	±0.10
.XXX	±0.03
角度	±1.00°

图纸类型		图纸名称: MICRO USB B TYPE 5P F	
产品工程图		MICRO USB 5P F 焊盘间距 0.8-1.0 品每元边加长 0.5	
设计	ERIC	2011.07.21	产品料号
审核			视图
			版号: A/0

