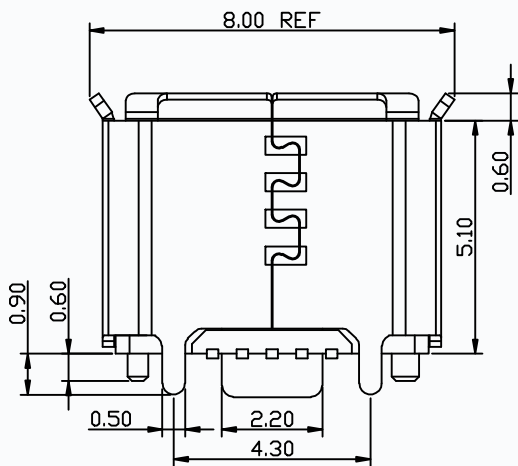
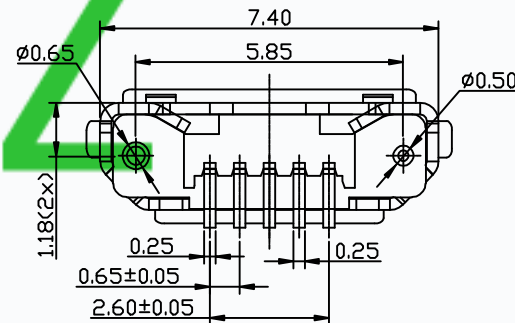
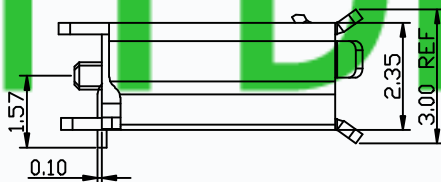
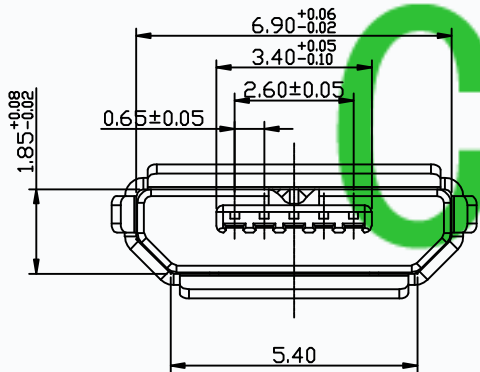
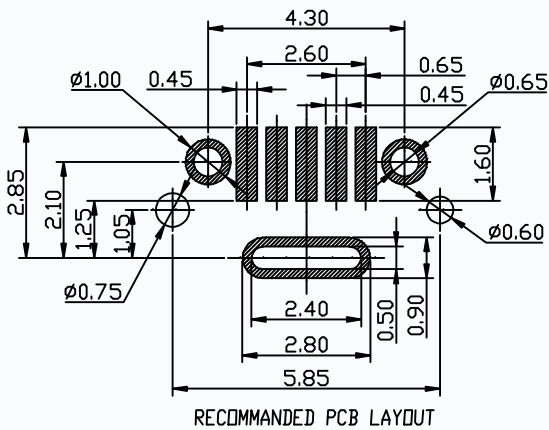
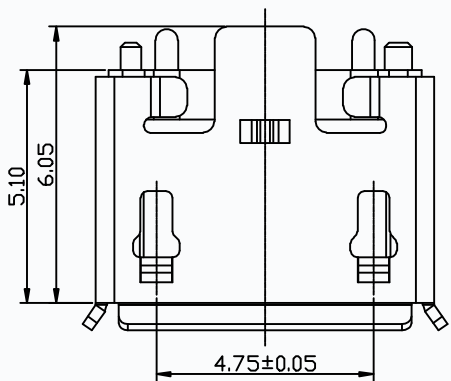


符合RoHS环保要求

修改序号	修改说明	姓名	日期
A/0			



备注:

1. 产品规格:
 - 1-1. 插入力: 35N MAX.
 - 1-2. 拔出力: 10N MIN. INITIAL 8-20N AFTER
 - 1-3. 额定电流: 1.0A
 - 1-4. 额定电压: 30V
 - 1-5. 耐久性: 10000 CYCLES MIN.
 - 1-6. 耐电压: 100V AC MIN.
 - 1-7. 接触阻抗: 30mΩ MAX. INITIAL; 40mΩ MAX AFTER
 - 1-8. 绝缘电阻: 100MΩ MIN
 - 1-9. 工作温度: -30° TO +80°
2. 材质:
 - 2.1 胶芯: LCP UL94V-0
 - 2.2 端子: C2680R-H, 镍底, 镀金1μ"
 - 2.3 外壳: SUS201/301, 表面镀雾锡/镀镍
3. 重点尺寸标识"▲"符号

东莞市田都电子有限公司
DONGGUAN TIANDU ELECTRONICS CO., LTD

TOLERANCE .000 ±0.05 .00 ±0.10 .0 ±0.25 ANGLE ±1°	图纸名称: MICRO 5P/F 立式180度 SMT 贴板有边有柱 5.1高		
	产品料号: T10-05LS01	比例: 1:1	单位: mm
审核:	设计: MC	版本号: A/0	